



L.MÖLLER



Metalltechnik



Endkunden & Geschäftskunden



Stalleinrichtung, Treppen, Umlauf & Zaunbau



Qualifiziertes Personal



Produktion, Montage und Reparatur





Produktportfolio Biogas

Behälterheizung

Behälterumlauf

Dachprofilschienen

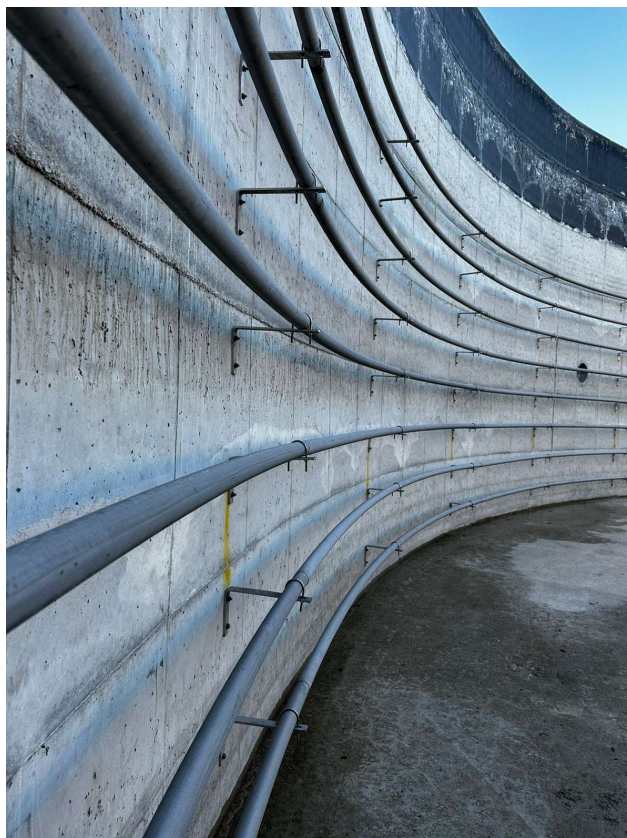
Treppen

ÜU-Sicherungen

Sonderanfertigungen



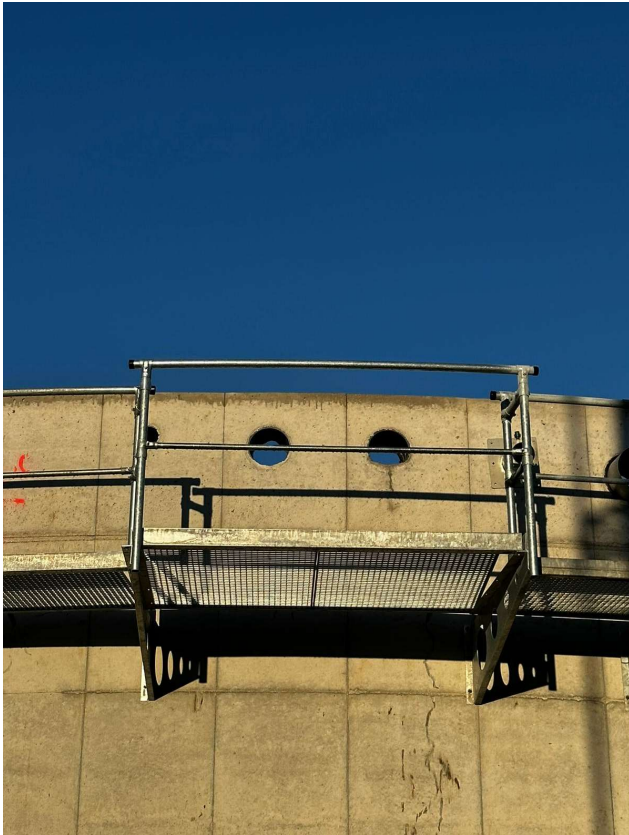
Behälterheizung



- Heizungsrohr 60,3 x 2mm VA
- Inkl. Wandbefestigungen
- 4, 6 oder 8 Stränge
- Verteilerbalken



Behälterumlauf



- Verzinkter Rundlauf um Behälter
- Verschiedene Breiten (800/1000/1200/1500mm)
- Schutzgeländer in 1100mm oder 1300mm
- Durchtrittsicherung optional
- Einzelne Podeste



Dachprofilschienen



- Profilschienen mit 50/40/3,00 gewalzt, geschweißt und entgratet
- Halter mit Schwerlastanker montiert
- Abstand der Halter nach Statik

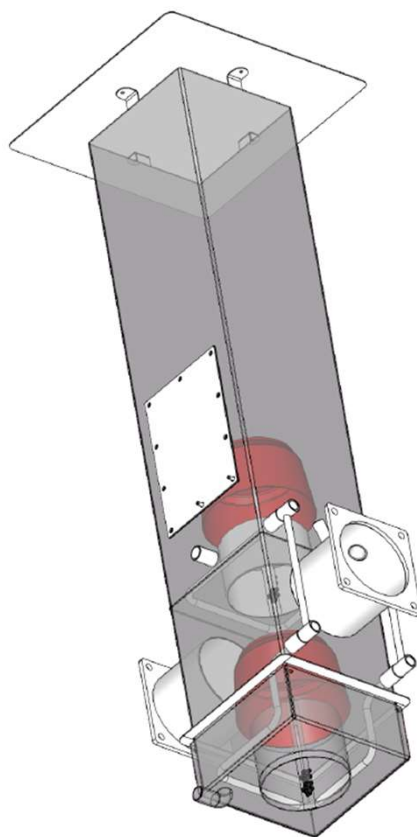
Treppen



- Höhe variabel
produzierbar (inkl.
Zwischenpodesten)
- Schutzgeländer in
1100mm oder 1300mm
- Endpodest für
Treppenaufstieg
- Treppentürme



ÜU-Sicherungen



- Komplett aus VA gefertigt
- Inkl. Wandbefestigungen
- Verlängerung möglich bei Produktion oder nachrüstbar



Sonderanfertigungen



- Ausmessen vor Ort
- Produktion und Montage nach Kundenwunsch



Ihre Ansprechpartner

Lukas Möller
Vertrieb

lu.moeller@moeller-warnstedt.de
04477/92963-10

Willi Janzen
Produktion

wi.janzen@moeller-warnstedt.de
04477/92963-30

Leon Koopmann
Projektkoordination

le.koopmann@moeller-warnstedt.de
04477/92963-17